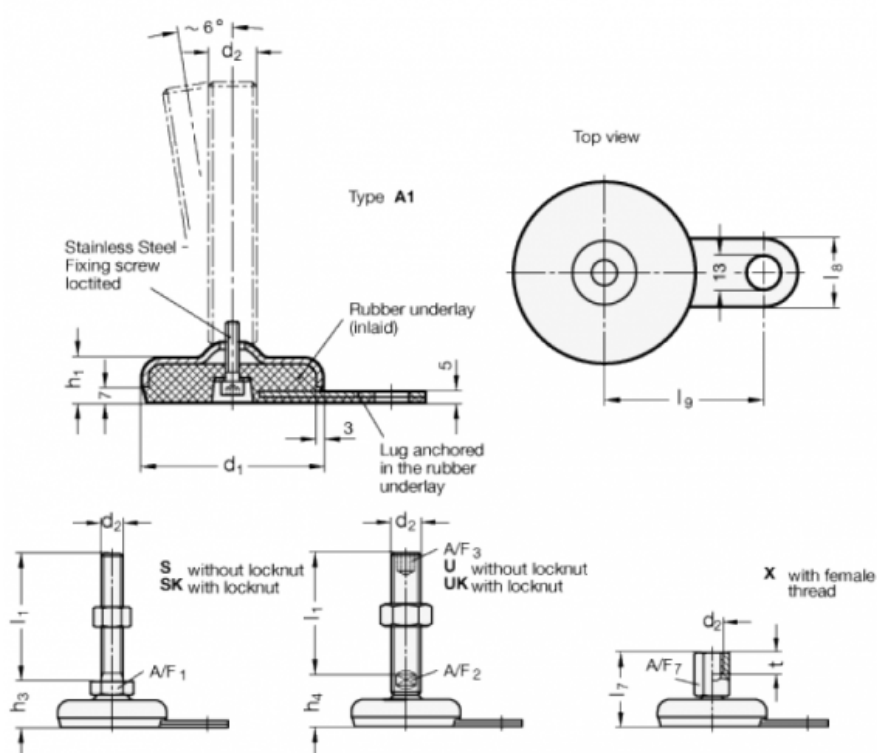


Varenummer: 2032100M1655A1X
 Beskrivelse: E+G Justerfod
 GN 32-100-M16-55-A1-X
 Note: X Med indvendigt gevind, udvendig sekskant

Mål



A/F7	= 22
d1	= 100
d2	= M16
h1	= 21
l7	= 55
l8	= 30
l9	= 80
t	= 16